



**ЖИВИ С КОМФОРТОМ**



[WWW.SATOWORLD.RU](http://WWW.SATOWORLD.RU)

## **Руководство пользователя**

Данная инструкция содержит рекомендации по грамотному и безопасному использованию изделия.

220V ~ 240V, 50Hz 

**DB400**

[WWW.SATOWORLD.RU](http://WWW.SATOWORLD.RU)

## СОДЕРЖАНИЕ

1. Инструкция по безопасности .....	4	Описание
2. Отличительные особенности изделия .....	8	
3. Конструкция изделия .....	9	
4. Установка изделия .....	11	Установка
5. Тестирование изделия .....	13	
6. Демонтаж изделия .....	14	
7. Использование изделия .....	16	Функции
8. Настройки изделия .....	20	
9. Обслуживание изделия .....	22	Обслуживание и уход
10. Устранение мелких неисправностей .....	24	
11. Технические характеристики изделия .....	25	
12. Сравнительная таблица .....	26	
13. График замены фильтра воды .....	27	
14. Отметки сервисной службы .....	28	
15. Заметки .....	29	



Мы благодарим Вас за то, что Вы отдали предпочтение нашей крышке-биде.

- Изделие произведено для домашнего использования.
- Перед использованием изделия следует внимательно ознакомиться со всеми инструкциями по эксплуатации и технике безопасности.
- Храните данное Руководство пользователя в легкодоступном месте.
- При неисправности изделия просим обращаться в нашу сервисную службу.

# 01 Инструкция по безопасности

Ознакомьтесь внимательно с описанием символов и безукоснительно следуйте инструкции использования изделия.

## ● Эти символы предупреждают:



**ОПАСНО**

При нарушении инструкции возможны порча или неремонтируемая поломка устройства

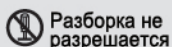


**ОСТОРОЖНО**

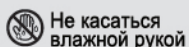
При нарушении инструкции возможно повреждение оборудования

## ● Эти символы означают:

**Запрещено**



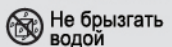
Разборка не разрешается



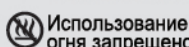
Не касаться влажной рукой



Общий запрет



Не брызгать водой



Использование огня запрещено

**Выполнить**



Следуйте строго инструкции



Необходимо заземление

**ОПАСНО**

Самостоятельная разборка, модификация или ремонт не допускаются.

- ▶ Опасность поражения электрическим током или возникновения пожара.



Не включайте и не прикасайтесь к шнуру питания мокрыми руками.

- ▶ Опасность поражения электрическим током.



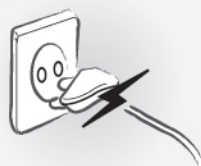
Не допускайте попадания воды на корпус изделия или электрическую розетку и вилку.

- ▶ Опасность поражения электрическим током или возникновения пожара.



Не используйте поврежденный провод питания или розетку.

- ▶ Опасность поражения электрическим током или возникновения пожара.



**ОПАСНО**

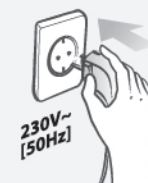
Не забудьте сделать заземление.

- ▶ Всегда используйте розетку с заземлением. (перед включением обязательно проверьте заземлена розетка или нет)
- ▶ Если розетка не заземлена, обязательно выполните заземление.
- ▶ Если заземление отсутствует, возможен отказ оборудования или удар электрическим током.



Убедитесь, что в розетку подается правильное напряжение 220~240V 50Hz.

- ▶ Возможен перегрев оборудования или возгорание.



Не располагайте сигареты или горючие материалы вблизи изделия. Не бросайте сигареты в изделие.

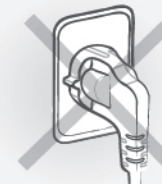


Не подключайте изделие к трубе с технической водой.

- ▶ Возможно возникновение дерматитов и повреждений кожи.



Не подключайте питание пока устройство полностью не установлено на унитаз.



Если поврежден провод питания или электрическая вилка, обратитесь в сервисную службу для ремонта или замены.



Не загромождайте отверстия фена какими-либо предметами или рукой.

- ▶ Опасность поражения электрическим током или возникновения пожара.



Перед снятием изделия с унитаза всегда вынимайте вилку из электрической розетки.

- ▶ Опасность поражения электрическим током.



# 01 Инструкция по безопасности

**ОСТОРОЖНО**



**Не вставляйте на изделие и не кладите на него тяжелые предметы.**

- ▶ Вы рискуете повредить изделие и получить травму.



**Не применяйте силу для закрытия крышки и сиденья.**

- ▶ Возможен отказ механизма медленного опускания крышки и сиденья.



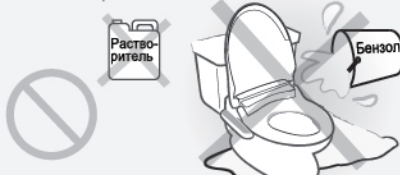
**Не опирайтесь спиной на крышку унитаза.**

- ▶ Возможны отказ механизма и поломка изделия.



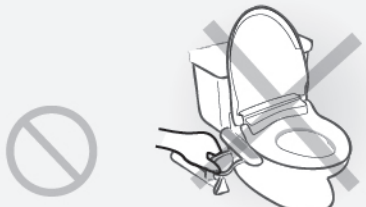
**При чистке изделия не используйте моющие средства с содержанием бензола, растворителей и других агрессивных веществ.**

- ▶ Вы рискуете испортить изделие. Возможно появление царапин на поверхности.



**Не перегибайте соединительный шланг. Не вырывайте его с силой.**

- ▶ Это может вызвать прекращение подачи воды или ее утечку.



**Будьте осторожны с подогревом сиденья и сушкой горячим воздухом.**

- ▶ Длительный контакт кожи с горячим сиденьем или использование суши на максимальных температурах может привести к неприятным ощущениям.



**ОСТОРОЖНО**



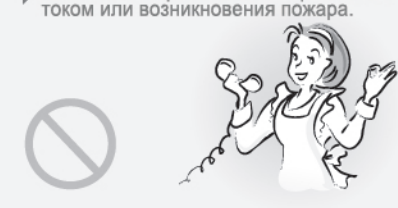
**Если устройство не используется длительный период времени, отключите питание и слейте воду из бака изделия.**

- ▶ Застоявшаяся вода может привести к кожным заболеваниям.



**Не пользуйтесь неисправным изделием.**

- ▶ Если изделие вышло из строя, выньте вилку из розетки и обратитесь в сервисную службу.
- ▶ Опасность поражения электрическим током или возникновения пожара.



**Устанавливая изделие, слегка надавите на него пока не услышите щелчок.**

- ▶ Возможна утечка воды или отказ работы изделия.



**Не оставляйте снятое с унитаза изделие в перевернутом положении (вверх дном).**

- ▶ Возможен отказ работы изделия.



SATO



## 02 Отличительные особенности изделия

Крышка-биде  имеет следующие отличительные характеристики:

### ● Проточный водонагреватель

Вода нагревается до нужной температуры мгновенно и избавляет Вас от необходимости ждать подогрева воды.



### ● Очистительная клизма

Мягкий но, в то же время, сильный напор воды позволяет проводить данную процедуру с комфортом.



### ● Воздушные пузыри

Во время обмыва вода насыщается пузырьками воздуха, что делает используемые процедуры более мягкими и комфортными.



### ● Массаж

Форсунка двигается вперед и назад для увеличения поверхности обмыва и достижения эффекта массажа.



### ● Пульсация

Пульсирующая струя воды (Сильная/Слабая) способствует облегчению акта дефекации.



### ● Нейтрализующий катализатор - дезодорант

Бактерии и грибки часто являются всегдашними влажных помещений. Катализатор помогает бороться с ними, а также удаляет неприятные запахи.



### ● Экономия электроэнергии

Интеллектуальный режим запоминает время, когда крышка-биде используется часто, и подстраивается под него, что экономит электроэнергию и делает максимально удобным использование крышки-биде.



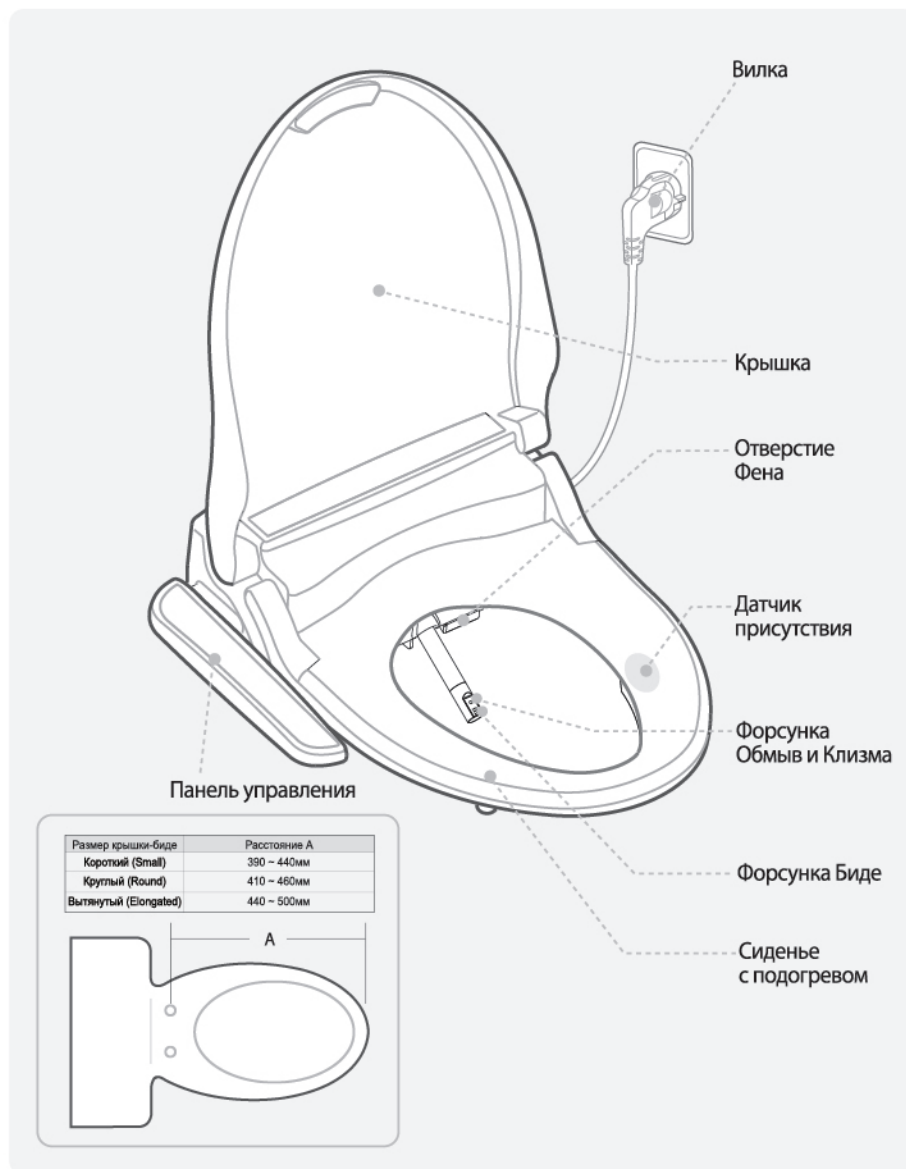
### ● Режим для детей

Безопасный режим:  
 ● форсунка продвинется вперед  
 ● давление воды снизится  
 ● температура сиденья уменьшится  
 ● функция Клизмы будет недоступна

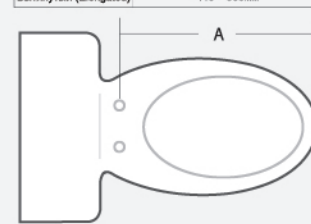


## 03 Конструкция изделия

### ОСНОВНЫЕ ЧАСТИ КРЫШКИ-БИДЕ



Размер крышки-биде	Расстояние А
Короткий (Small)	390 - 440мм
Круглый (Round)	410 - 460мм
Вытянутый (Elongated)	440 - 500мм



# 03 Конструкция изделия

## ПАНЕЛЬ УПРАВЛЕНИЯ

**Стоп**  
Останавливает все режимы. Удерживайте 3 секунды, чтобы выключить устройство.

**Пулсация**  
Пульсирующая струя воды (Сильная/Слабая). Работает с режимами Обмыв/Биде/Клизма.

**Биде**  
Женский обмыв. Работает 2 минуты.

**Дети**  
Форсунка продвигается вперед, давление воды и температура сиденья уменьшатся. Недоступна функция Клизмы.

**Позиция форсунки**  
Регулирует положение форсунки Вперед/Назад (5 уровней положения).

**Подогрев сиденья**  
Регулирует температуру сиденья (Выкл./34°/38°/42° C). При режиме Дети (Выкл./34°/36°/38° C).  
※ Индикатор включенного режима Дети.

**Обмыв**  
Общий обмыв. Работает 2 минуты.

**Клизма**  
Помощь при запоре. Работает 2 минуты.

**Массаж**  
Форсунка движется вперед и назад для увеличения поверхности обмыва. Работает с режимами Обмыв и Биде.

**Сушка**  
Сушка теплым воздухом. Работает 3 минуты. Температура воздуха регулируется кнопками Выше/Ниже.

**Выше / Ниже**  
Регулирует давление воды режимов Обмыв/Биде/Клизма. Регулирует температуру воздуха режима Сушка.

**Подогрев воды**  
Регулирует температуру воды (Выкл./34°/36°/38° C).

**Экономия электроэнергии**  
Режим экономии электроэнергии может быть изменен при нажатии кнопки.

Режимы	Индикатор
Автоматический	
Интеллектуальный	
Выкл.	

## КОМПЛЕКТ ДЛЯ УСТАНОВКИ

Болты    Гайки    Шайбы    Резиновые шайбы    Крепления пластины    Фиксирующая пластина    Картридж для дезодорации

Гаечный ключ    Т-соединитель    Подводка для унитаза    Подводка для крышки-биде    Крепеж для верхнего монтажа    Фильтр

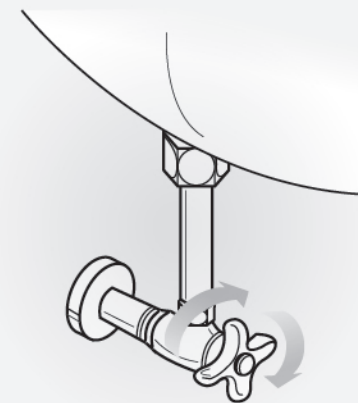
# 04 Установка изделия

## Порядок установки

- 1 Снимите старое сиденье с унитаза.**
  - ▶ Отверните гайки снизу, а затем снимите сиденье унитаза.
  - ▶ Сохраните старое сиденье, крышку и весь крепеж. Они могут пригодиться.



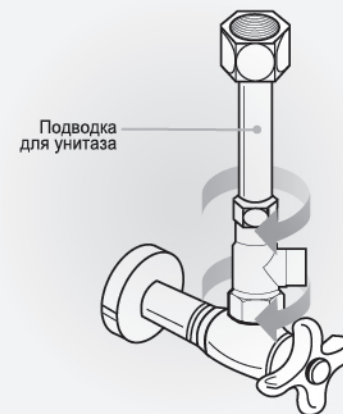
- 2 Закройте кран, чтобы перекрыть подачу воды.**  
Затем слейте воду из бачка унитаза.



- 3 Снимите подводку, а затем установите Т-соединитель.**
  - ▶ Сохраните старую подводку, она может пригодиться.

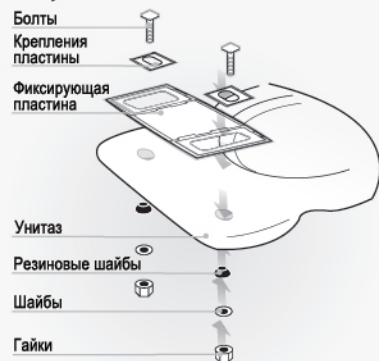


- 4 Подсоедините подводку для унитаза.**



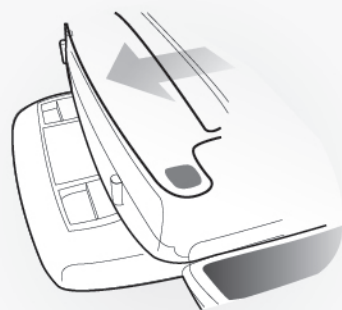
# 04 Установка изделия

**5** Установите фиксирующую пластину на унитаз.



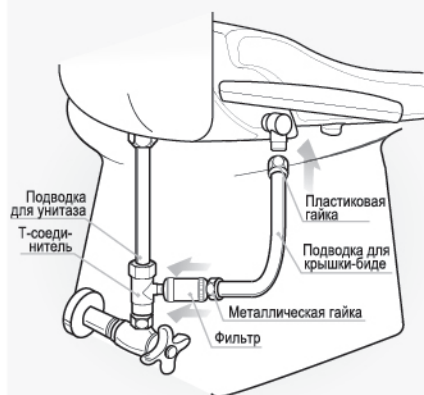
▶ Отрегулируйте фиксирующую пластину, чтобы совпали отверстия для болтов на пластине и унитазе.

**6** Вставьте крышку-биде в пазы фиксирующей пластины до конца.

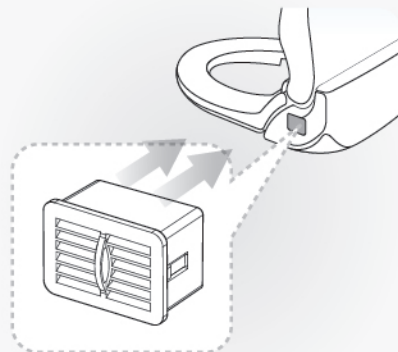


▶ Вставьте крышку-биде пока не услышите щелчок.  
▶ Если крышка-биде установлена неправильно, это может привести к подтеканию воды.

**7** Установите фильтр на Т-соединитель, подсоедините подводку для биде к фильтру и корпусу крышки-биде.



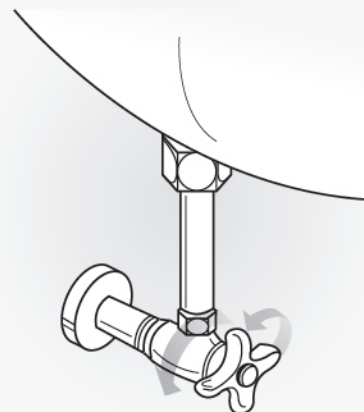
**8** Вставьте картридж для дезодорации в корпус крышки-биде.



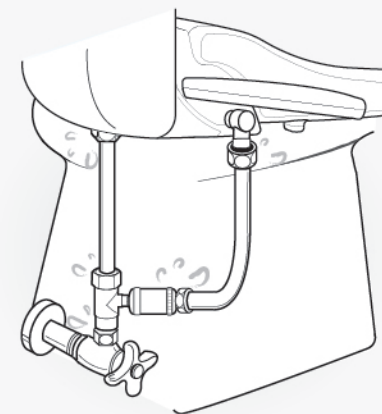
# 05 Тестирование изделия

## Подготовка к эксплуатации

**1** Откройте кран подачи воды.

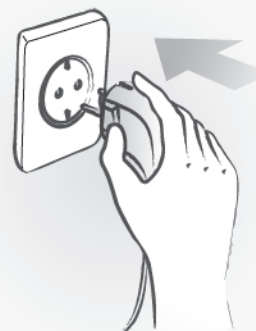


**2** Убедитесь, что нет утечки воды вокруг всех соединений.



**3** Убедитесь, что при включении вилки в розетку загорается индикация и двигается форсунка.

▶ Не включайте и не прикасайтесь к шнуру питания и вилке мокрыми руками. Опасность поражения электрическим током.



**4** Положите руку на сенсор сиденья. Проверьте индикацию давления воды. Огни будут последовательно загораться и из сливного отверстия будет выходить вода в течение 1 ~ 2 сек.

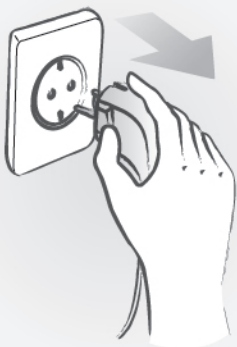


Сенсор сиденья

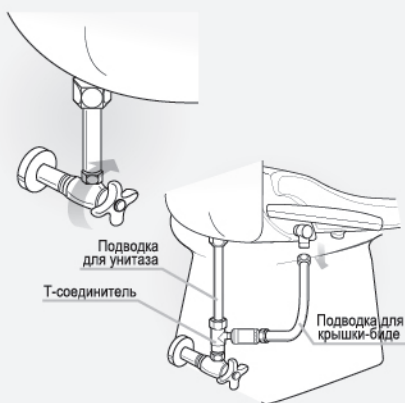
# 06 Демонтаж изделия

## Порядок ДЕМОНТАЖА

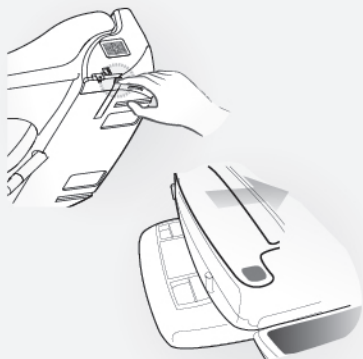
- 1 Выньте вилку из розетки.



- 2 Закройте кран подачи воды. Полностью слейте воду из бачка. Открутите гайку подводки для крышки-биде и отсоедините шланг подводки.



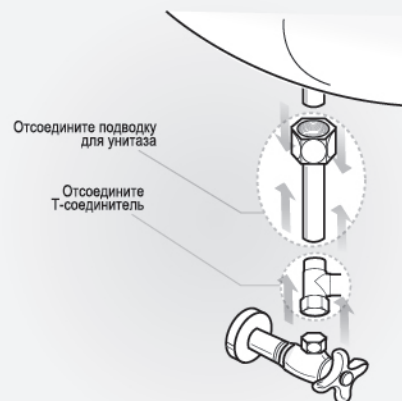
- 3 Нажмите на кнопку сбоку корпуса крышки-биде, полностью слейте воду из биде. Затем при нажатой кнопке потяните корпус крышки-биде вперед и снимите изделие с унитаза.



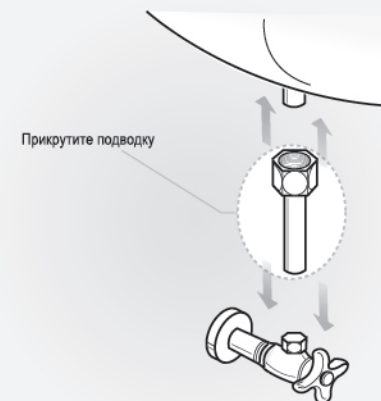
- 4 Отверните гайки и снимите фиксирующую пластину с унитаза.



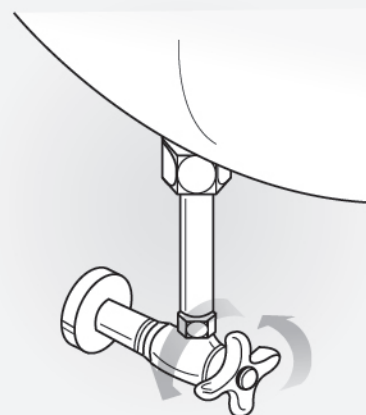
- 5 Отсоедините подводку для биде, подводку для унитаза и Т-соединитель.



- 6 Прикрутите подводку, которую Вы использовали ранее до установки крышки-биде.



- 7 Откройте кран подачи воды. Убедитесь, что нет утечки воды вокруг всех соединений.



- 8 Установите на унитаз прежнее сиденье, которое было снято перед установкой крышки-биде.



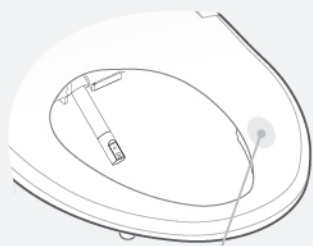


# 07 Использование изделия

## УПРАВЛЕНИЕ ОСНОВНЫМИ ФУНКЦИЯМИ

### 1 Сядьте на сиденье крышки-биде.

- ▶ Убедитесь, что Вы касаетесь сенсора сиденья. В противном случае режимы Обмыв/Биде/Клизма будут недоступны.
- ▶ Режим Дезодорация включится автоматически.



Сенсор сиденья

### 2 Нажмите любую кнопку Обмыв/Биде/Клизма.

- ▶ Включится необходимый режим, во время действия которого можно параллельно пользоваться и другими. При использовании режима Клизма режим Массаж недоступен. При включении режима Дети недоступен режим Клизма.
- ▶ При режиме Клизма специально направленная струя воды под напором освобождает прямую кишку от фекальных отложений и помогает при запорах.



Обмыв



Биде



Клизма

### 3 Нажмите кнопку Сушка.

- ▶ Загорится лампочка-индикатор температуры воздуха сушки (доступно 5 ступеней регулировки).
- ▶ Работает 3 минуты.
- ▶ Эффект будет лучше, если Вы слегка вытрите влажное место перед включением режима Сушка.



Сушка

### 4 Кнопка Стоп.

- ▶ Выключает все режимы.
- ▶ Удерживайте кнопку Стоп 3 секунды, чтобы выключить устройство.



Стоп

### 5 Массаж.

- ▶ Нажмите кнопку Массаж во время режимов Биде или Обмыв. Форсунка будет автоматически перемещаться вперед-назад, что создаст эффект массажа и увеличит площадь обмыва.
- ▶ Кнопкой Регулировка массажа меняется амплитуда движения форсунки (5 степеней).
- ▶ Режим Массаж во время включенного режима Клизма недоступен.



Массаж



### 6 Пульсация.

- ▶ Нажмите кнопку Пульсация во время режимов Биде, Обмыв или Клизма. Давление воды будет автоматически меняться высокое/низкое, что способствует облегчению акта дефекации.



Пульсация

### 7 Управление напором воды.

- ▶ Нажмите кнопки Выше/Ниже для изменения давления воды.
- ▶ Если засорился фильтр воды или попало инородное тело в трубу, это может вызвать снижение напора воды. Регулярно проверяйте фильтр для безаварийной работы.

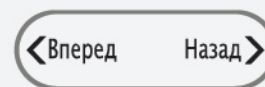


+ Выше

Ниже -

### 8 Управление положением форсунки.

- ▶ Положение форсунки ближе или дальше можно регулировать нажатием кнопок Вперед/Назад.



< Вперед

Назад >

# 07 Использование изделия

## УПРАВЛЕНИЕ ОСНОВНЫМИ ФУНКЦИЯМИ

### 9 Использование крышки-биде ребенком.

- ▶ Когда ребенок пользуется крышкой-биде, нажмите кнопку Дети (загорится лампочка режим Дети). При использовании режимов Обмыв и Биде форсунка продвинется вперед, а напор воды уменьшится.
- ▶ Положение форсунки и напор воды можно регулировать (5 ступеней).
- ▶ При выборе режима Дети регулировка температуры сиденья будет понижена до значений Выкл. /34°C/36°C/38°C
- ▶ Режим Клизма не будет работать при включенном режиме Дети.



Дети

### 10 Регулировка температуры сиденья.

- ▶ При нажатии кнопки Температура сиденья, можно установить желаемую температуру сиденья Выкл. /34°C/38°C/42°C.



t° сиденья

### 11 Регулировка температуры воды.

- ▶ При нажатии кнопки Температура воды можно установить желаемую температуру воды Выкл. /34°C/36°C/38°C.



t° воды

### 12 Режимы энергосбережения.

#### Автоматический энергосберегающий режим.

- При нажатии кнопки Энергосберегающий режим один раз загорится желтая лампочка и включиться Автоматический энергосберегающий режим.
- Температура сиденья будет 32°C. Когда сядишь на сиденье, то его температура возвращается к прежнему значению. При покидании сиденья крышка-биде автоматически переходит в энергосберегающий режим.

#### Интеллектуальный энергосберегающий режим.

- При нажатии кнопки Энергосберегающий режим два раза, загорится зеленая лампочка и включиться Интеллектуальный энергосберегающий режим.
- Интеллектуальный энергосберегающий режим напоминает временные рамки частого использования крышки-биде. В период вероятного использования температура сиденья устанавливается на заданное значение, а все остальное время крышка-биде находится в Автоматическом энергосберегающем режиме.
- Крышка-биде использует статистику посещения туалета за последние 5-7 дней.

- ▶ Нажмите кнопку Энергосберегающий режим три раза, чтобы выключить энергосберегающий режим.

### 13 Режим Дезодорация.

- ▶ Дезодорация запускается автоматически, когда сядишь на сиденье.
- ▶ Скорость вентилятора дезодорации может быть изменена.
- Удерживая кнопку Стоп, при нажатии кнопки Температура воды один раз, дезодорирующий вентилятор будет вращаться медленно во время и после использования устройства.
- Удерживая кнопку Стоп, при нажатии кнопки Температура воды два раза, дезодорирующий вентилятор будет вращаться медленно во время использования и быстро после покидания устройства.
- Удерживая кнопку Стоп при нажатии кнопки Температура воды три раза, дезодорирующий вентилятор будет вращаться быстро во время и после использования устройства.
- ▶ После использования устройства дезодорация продолжает работать еще в течение 1 минуты.

### 14 Автоматическая настройка температуры сиденья

- ▶ Чтобы уменьшить вероятность неприятных ощущений при длительном сидении на унитазе, в устройство добавлена функция автоматического понижения температуры сиденья до 32°C, если Вы непрерывно сидите более 15 минут.

### 15 Ночная подсветка

- ▶ Синий светодиод освещает унитаз, что позволяет обойтись без общего освещения туалета.
- ▶ Ночная подсветка включается и выключается кнопкой «+». Управление ночной подсветкой осуществляется только при отсутствии пользователя на сиденье.

## Инструкция пользователя

- 1 Инструкция не допускает самостоятельную замену смазки или другое обслуживание движущихся механизмов изделия пользователем. Данный вид работ может быть произведен только специалистами сервисного центра.
- 2 Изделие предусмотрено для частного использования и может эксплуатироваться без поломок длительное время только в домашних условиях.



1. После процедуры клизмы полностью опорожните прямую кишку от воды.
2. Если напор воды при включенном режиме Клизма не будет направлен в прямую кишку, это может причинить болевые ощущения или привести к чрезмерному разбрызгиванию воды.
3. При заболеваниях в области заднего прохода использование режима Клизма может причинить боль или вызвать кровотечение в первые разы использования.
4. Чрезмерное использование режима Клизма может усугубить застойные явления при запорах.

\*В этой модели крышки-биде используется технология мгновенного нагрева воды, что позволяет не тратить электроэнергию на подогрев воды во время ожидания.

\*Держите крышку унитаза всегда закрытой. Это позволит экономить электричество при подогреве сиденья.

# 08 Настройки изделия

Статус датчика присутствия на сиденье:  Датчик Вкл.  Датчик Выкл.  Независимо от датчика

№	Функция	Статус датчика	Операция	Описание	Значения по умолчанию																																				
1	Автоматическое включение режима Массаж	<input type="radio"/>	Нажмите и удерживайте кнопку Массаж в течение 3 секунд, (для выключения повторите операцию)	При нажатии кнопки Обмыв или Биде массаж будет работать автоматически, даже если Вы не нажимали кнопку Массаж.	Выключен																																				
2	Автоматическое включение режима Пульсация	<input type="radio"/>	Нажмите и удерживайте кнопку Пульсация в течение 3 секунд, (для выключения повторите операцию)	При нажатии кнопки Обмыв, Биде или Клизма режим Пульсация будет работать автоматически, даже если Вы не нажимали кнопку Пульсация.	Выключен																																				
3	Изменение времени работы режимов Обмыв, Биде, Клизма и Сушка	<input checked="" type="radio"/>	Нажмите кнопки Назад и Ниже и удерживайте дольше 3 секунд поменяйте время работы используя кнопки: Вперед / Назад Выше / Ниже	<ul style="list-style-type: none"> <li>Используя кнопку Давление воды выберите время работы режимов Обмыв, Биде, Клизма</li> </ul> <p><b>Выше</b> <span style="display: inline-block; border: 1px solid black; border-radius: 50%; width: 10px; height: 10px; margin-right: 5px;"></span> <span style="display: inline-block; border: 1px solid black; border-radius: 50%; width: 10px; height: 10px; margin-right: 5px;"></span> <span style="display: inline-block; border: 1px solid black; border-radius: 50%; width: 10px; height: 10px; margin-right: 5px;"></span> <span style="display: inline-block; border: 1px solid black; border-radius: 50%; width: 10px; height: 10px; margin-right: 5px;"></span> <span style="display: inline-block; border: 1px solid black; border-radius: 50%; width: 10px; height: 10px;"></span></p> <p>5мин. 3мин. 2мин. 1мин. 30сек.</p> <ul style="list-style-type: none"> <li>Используя кнопку Позиция форсунки выберите время работы режима Сушка</li> </ul> <p><b>Вперед</b> <span style="display: inline-block; border: 1px solid black; border-radius: 50%; width: 10px; height: 10px; margin-right: 5px;"></span> <span style="display: inline-block; border: 1px solid black; border-radius: 50%; width: 10px; height: 10px; margin-right: 5px;"></span> <span style="display: inline-block; border: 1px solid black; border-radius: 50%; width: 10px; height: 10px; margin-right: 5px;"></span> <span style="display: inline-block; border: 1px solid black; border-radius: 50%; width: 10px; height: 10px; margin-right: 5px;"></span> <span style="display: inline-block; border: 1px solid black; border-radius: 50%; width: 10px; height: 10px;"></span></p> <p>5мин. 4мин. 3мин. 2мин. 1мин.</p>	Обмыв, Биде, Клизма 2 минуты  Сушка 3 минуты																																				
Примечание. Если время работы режимов Обмыв или Клизма будут работать более 3 минут, то они продолжат функционировать без перерыва, не требуя времени на подогрев воды.																																									
4	Изменение скорости работы вентилятора во время режима Дезодорация	<input type="radio"/>	Одновременно нажмите кнопки Стоп и Температура воды	<p>Нажимайте кнопку Температура сиденья до тех пор, пока не выберите нужную скорость работы вентилятора</p> <table border="1"> <thead> <tr> <th colspan="2">Индикация температуры воды</th> <th colspan="2">Скорость работы вентилятора</th> <th colspan="2">Дезодорации</th> </tr> <tr> <th>К</th> <th>Ж</th> <th>Датчик сиденья вкл.</th> <th>Датчик сиденья выкл.</th> <th>Низкая скорость</th> <th>Высокая скорость</th> </tr> </thead> <tbody> <tr> <td>Выкл.</td> <td>Выкл.</td> <td>Выкл.</td> <td>Выкл.</td> <td>Низкая скорость</td> <td>Высокая скорость</td> </tr> <tr> <td>Выкл.</td> <td>Выкл.</td> <td>Вкл.</td> <td>Выкл.</td> <td>Низкая скорость</td> <td>Высокая скорость</td> </tr> <tr> <td>Выкл.</td> <td>Вкл.</td> <td>Вкл.</td> <td>Выкл.</td> <td>Низкая скорость</td> <td>Высокая скорость</td> </tr> <tr> <td>Вкл.</td> <td>Вкл.</td> <td>Вкл.</td> <td>Вкл.</td> <td>Высокая скорость</td> <td>Высокая скорость</td> </tr> </tbody> </table>	Индикация температуры воды		Скорость работы вентилятора		Дезодорации		К	Ж	Датчик сиденья вкл.	Датчик сиденья выкл.	Низкая скорость	Высокая скорость	Выкл.	Выкл.	Выкл.	Выкл.	Низкая скорость	Высокая скорость	Выкл.	Выкл.	Вкл.	Выкл.	Низкая скорость	Высокая скорость	Выкл.	Вкл.	Вкл.	Выкл.	Низкая скорость	Высокая скорость	Вкл.	Вкл.	Вкл.	Вкл.	Высокая скорость	Высокая скорость	Высокая скорость работы вентилятора до и после использования изделия
Индикация температуры воды		Скорость работы вентилятора		Дезодорации																																					
К	Ж	Датчик сиденья вкл.	Датчик сиденья выкл.	Низкая скорость	Высокая скорость																																				
Выкл.	Выкл.	Выкл.	Выкл.	Низкая скорость	Высокая скорость																																				
Выкл.	Выкл.	Вкл.	Выкл.	Низкая скорость	Высокая скорость																																				
Выкл.	Вкл.	Вкл.	Выкл.	Низкая скорость	Высокая скорость																																				
Вкл.	Вкл.	Вкл.	Вкл.	Высокая скорость	Высокая скорость																																				

Статус датчика присутствия на сиденье:  Датчик Вкл.  Датчик Выкл.  Независимо от датчика

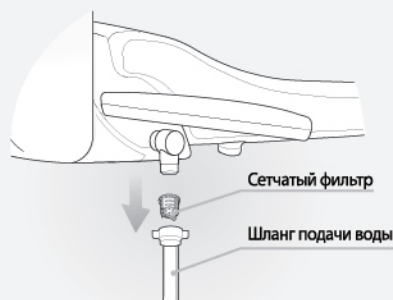
№	Функция	Статус датчика	Операция	Описание	Значения по умолчанию
5	Сохранение настроек давления воды и позиции форсунки в режиме Обмыв	<input type="radio"/>	Нажмите и удерживайте кнопку Обмыв в течение 3 секунд, во время работы режима Обмыв	Сохранение текущей позиции форсунки и давления воды.  Даже если другой пользователь меняет значения режимов Позиция форсунки или Давление воды, то они автоматически вернутся к сохраненным значениям, когда пользователь встанет с сиденья.	Давление воды 3 уровень  Положение форсунки 3 уровень
6	Сохранение настроек давления воды и позиции форсунки в режиме Биде	<input type="radio"/>	Нажмите и удерживайте кнопку Биде в течение 3 секунд, во время работы режима Биде	Сохранение текущей позиции форсунки и давления воды.  Даже если другой пользователь меняет значения режимов Позиция форсунки или Давление воды, то они автоматически вернутся к сохраненным значениям, когда пользователь встанет с сиденья.	Давление воды 3 уровень  Положение форсунки 3 уровень
7	Сохранение настроек давления воды и позиции форсунки в режиме Клизма	<input type="radio"/>	Нажмите и удерживайте кнопку Клизма в течение 3 секунд, во время работы режима Клизма	Сохранение текущей позиции форсунки и давления воды.  Даже если другой пользователь меняет значения режимов Позиция форсунки или Давление воды, то они автоматически вернутся к сохраненным значениям, когда пользователь встанет с сиденья.	Давление воды 3 уровень  Положение форсунки 3 уровень
8	Возврат к заводским настройкам	<input checked="" type="radio"/>	Нажмите и удерживайте кнопку Стоп в течение 5 секунд	Возвращает все настройки к значениям по умолчанию	
9	Управление Ночной подсветкой	<input checked="" type="radio"/>	Нажмите и удерживайте кнопку «+» в течении 3 секунд	Ночная подсветка включается и выключается нажатием кнопки «+»	Ночная подсветка включена
10	Включение/Отключение Беззвучного режима	<input checked="" type="radio"/>	Нажмите и удерживайте кнопку Биде в течении 3 секунд, (для включения звука повторите операцию)	Выключение и включение звука нажатия кнопок	





## Чистка сетчатого фильтра для воды.

- 1 Перекройте подачу воды и слейте воду из бака.
- 2 Отсоедините шланг подачи воды. Выньте сетчатый фильтр и очистите его мягкой кисточкой (например, зубной щеткой).
- 3 После очистки установите фильтр обратно. Затем подключите шланг подачи воды.
- 4 Откройте кран подачи воды.



## Чистка форсунок.

- 1 Удерживайте кнопку Обмыв 3 секунды пока форсунка не выдвинется вперед и не остановится. Через 2 минуты форсунка автоматически вернется обратно.
- 2 Очистите форсунку зубной щеткой, которой Вы не пользуетесь. Затем нажмите кнопку Стоп и форсунка вернется обратно для самоочистки и промывки.



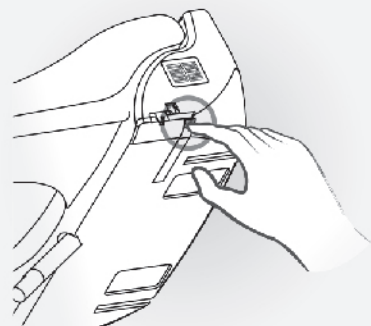
## Чистка корпуса изделия.

- 1 Внешняя поверхность корпуса изделия сделана из полированной пластмассы, которую можно повредить, если пользоваться для чистки скребком, химикатами и т.п.
- 2 Протрите поверхность влажной и полностью выжатой мягкой тканью. Не допускайте попадания воды на поверхность изделия в ванной комнате с использованием душа.
- 3 Чистите изделие только при выключенном питании из розетки. Убедитесь, что вода не попадает на розетку и на вилку со шнуром питания.
- 4 Не касайтесь розетки мокрыми руками. Возможен удар электрическим током.



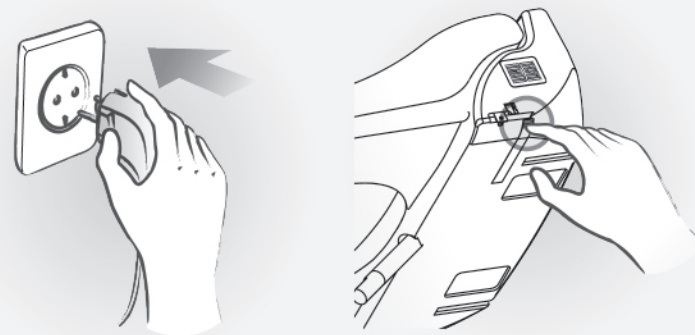
## Слив воды из бака изделия.

- 1 Выньте вилку шнура питания из розетки.
- 2 Закройте кран подачи воды.
- 3 Нажмите кнопку на боковой стороне корпуса изделия.



## Включение устройства после неиспользования длительный период времени.

- 1 Вставьте вилку в розетку и убедитесь, что питание подается в устройство.
- 2 Если изделие долго не использовалось, слейте из него воду.

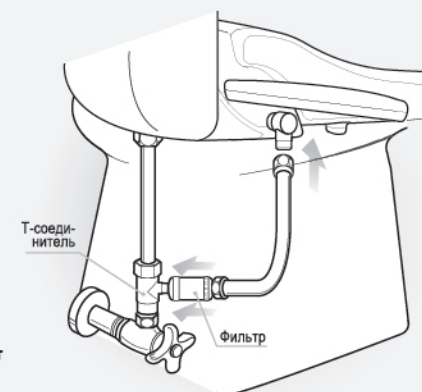


## Замена фильтра воды SATO (каждые 6 месяцев)

- 1 Выньте вилку шнура питания из розетки.
- 2 Закройте кран подачи воды.
- 3 Выкрутите старый фильтр воды из линии подключения холодной воды.
- 4 Вкрутите новый фильтр воды SATO.
- 5 Откройте кран подачи воды
- 6 Вставьте вилку шнура питания в розетку.



Для сохранения гарантии фильтр воды подлежит обязательной замене каждые 6 месяцев!





# 10 Устранение мелких неисправностей

※ **Пожалуйста, проверьте эти пункты перед обращением в сервисную службу.**

Ситуация	Что надо проверить
При включении, вода течёт слева от форсунки, режимы обмыва не работают	Необходимо, удерживая нажатой кнопку фиксации, расположенную под шнуром питания, немного сдвинуть крышку-биде на себя с монтажной платы, а затем, отпустив кнопку фиксации, задвинуть крышку-биде обратно до характерного щелчка.
Полностью не работает	<ul style="list-style-type: none"> <li>• Проверить, включена ли вилка в розетку</li> <li>• Проверить, напряжение в розетке</li> <li>• Проверить, исправность розетки</li> </ul>
Не поступает вода, не выходит вода из форсунки	<ul style="list-style-type: none"> <li>• Проверить, не приостановлена ли подача воды</li> <li>• Проверить, чтобы не был пережат шланг подачи воды</li> <li>• Проверить, не перекрыт ли кран подачи воды</li> <li>• Проверить форсунку. Она может быть забита посторонними предметами</li> </ul>
Слабая струя воды из форсунки	<ul style="list-style-type: none"> <li>• Проверить, чтобы фильтр воды не был засорен посторонними предметами</li> <li>• Проверить настройку давления воды. Возможно установлен низкий уровень</li> </ul>
Вода недостаточно теплая	<ul style="list-style-type: none"> <li>• Проверить настройку температуры воды. Возможно выключен или установлен низкий уровень подогрева воды</li> </ul>
Сиденье недостаточно теплое	<ul style="list-style-type: none"> <li>• Проверить настройку температуры сиденья. Возможно выключен или установлен низкий уровень подогрева сиденья</li> </ul>
Режим Клизма не работает	<ul style="list-style-type: none"> <li>• Проверить, чтобы не был включен режим Дети</li> </ul>

## Таблица самодиагностики

※ **Когда возникает какая-либо неисправность, обратитесь к этой таблице и сообщите эту неисправность при обращении в сервисную службу.**

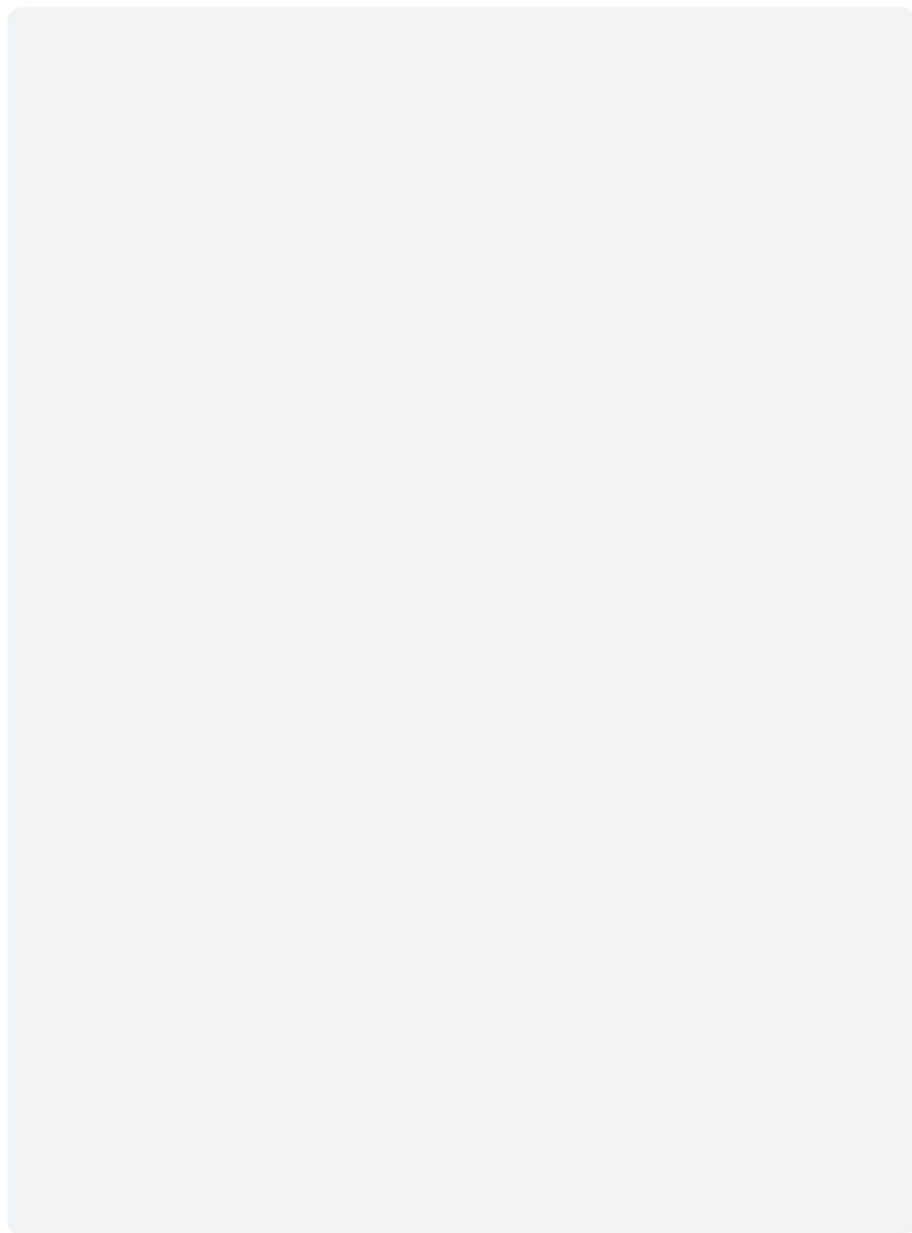
№	Самодиагностирующая неисправность	Способ индикации
1	Входной датчик температуры воды отключен или не вставлен	Индикаторы температуры воды средний и низкий мигают одновременно.
2	Входной датчик температуры воды замкнут или температура воды слишком высокая	Индикаторы температуры воды средний и высокий мигают одновременно.
3	Выходной датчик температуры воды отключен или не вставлен	Индикаторы температуры воды средний и низкий мигают отдельно.
4	Выходной датчик температуры воды замкнут или температура воды слишком высокая	Индикаторы температуры воды средний и высокий мигают отдельно.
5	Сенсор температуры сиденья отключен или не вставлен	Индикатор температуры сиденья низкий мигает.
6	Сенсор температуры сиденья замкнут или температура сиденья слишком высокая	Индикатор температуры сиденья высокий мигает.
7	Водяной насос отключен или не установлен	Режимы Обмыв, Биде, Клизма не работают.
8	Водяной насос замкнут	
9	Вентилятор дезодорации имеет недостаточную скорость вращения	
10	Остановка вентилятора дезодорации вследствие перегрузки по току	Каждая неисправность сопровождается звуковым сигналом и имеет свою индикацию.
11	Отключается обогрев воздуха в режиме Сушка из-за низкой скорости вращения вентилятора	
12	Обогреватель и вентилятор режима Сушка одновременно останавливаются вследствие перегрузки по току у вентилятора	

# 11 Технические характеристики изделия

Модель		DB400	
Напряжение сети		220~240В, 50Гц	
Потребляемая мощность		max 1670 Вт	
Электрический кабель		длина 1,8 метра	
Подключения воды		прямое подключение к системе холодного водоснабжения	
Рабочее давление воды		0,7 ~7,5кгС/см <sup>2</sup>	
Омывание Обмыв, Биде, Клизма	Потребление воды	Обмыв	0,7 л/мин.
		Биде	0,7 л/мин.
		Клизма	0,7 л/мин.
	Контроль давления воды		5-ступенчатое регулирование
	Регулировка температуры		Выкл., 34°C, 36°C, 38°C
	Мощность нагрева		1600 Вт
	Защита		температурный предохранитель, термопереклюатель, датчик поступления воды
Подогрев сиденья	Регулировка температуры	Выкл., 34°C, 38°C, 42°C	
	Обогрев сиденья	55 Вт	
	Защита	температурный предохранитель	
Сушка	Регулировка температуры	5-степеней от комнатной температуры до 50°C	
	Мощность нагрева	250 Вт	
	Защита	температурный предохранитель, дополнительный биметаллический предохранитель	
Дезодорация		каталитический тип	
Размеры, мм	Вытянутый (Elongated)	470 X 528 X145	
	Круглый (Round)	470 X 496 X145	
	Короткий (Small)	470 X 470 X145	
Вес нетто/брутто, кг	Вытянутый (Elongated)	4,8/7,8	
	Круглый (Round)	4,7/7,6	
	Короткий (Small)	4,6/7,4	



## 14. Отметки сервисной службы



## 15. Заметки

